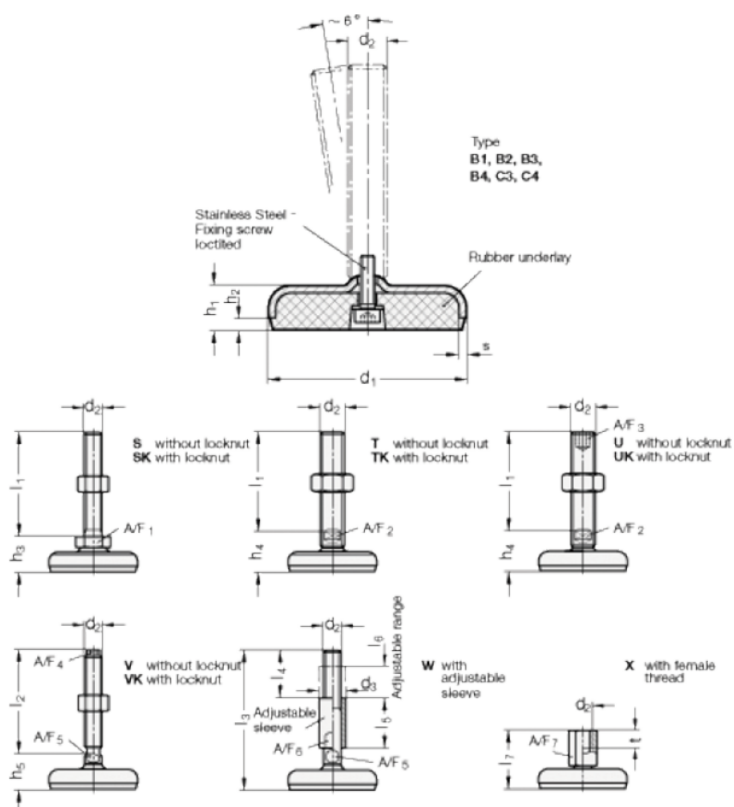


Varenummer: 203180M24150B2U

Beskrivelse: E+G Justerfod  
GN 31-80-M24-150-B2-U

Note: U Uden møtrik, sekskant i toppen, spændeflade i bunden

## Mål



A/F2	= 19
A/F3	= 12
d1	= 80
d2	= 24
h1	= 18
h2	= 5
h4 +4.0/0	= 36
l1	= 150

s = 3